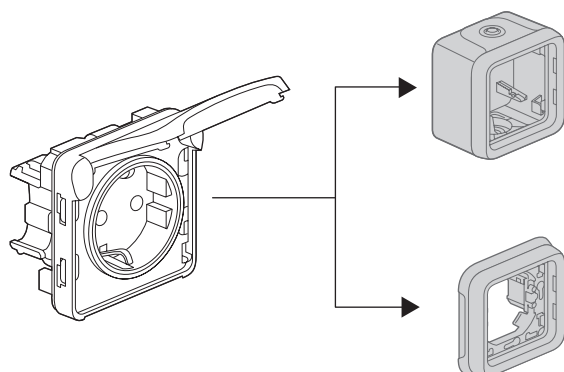


Розетки силовые 2К+3 Плехо немецкий стандарт

Кат. № (№) : 695 70 - 696 40



СОДЕРЖАНИЕ

Стр.


1. Технические характеристики	1
2. Серия	1
3. Монтаж	1-2
4. Габаритные размеры	3
5. Основные характеристики	3/4
6. Техническое обслуживание	4
7. Комплектующие изделия и аксессуары	4
8. Соответствие стандартам	4

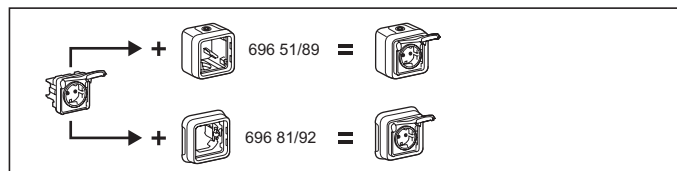
1. ТЕХНИЧЕСКИЕ ХАРАКТЕРИСТИКИ

Серия влагозащищенных электроустановочных изделий разработана для установки в технических помещениях жилых зданий и построек специализированного назначения (гаражи, подвалы, паркинги, мастерские и кулинарные цеха...), а также для установки вне помещений (террасы, сады, кемпинги...). Силовые розетки 16 А 250 В ~ немецкого стандарта с защитными шторками предназначены для подключения стандартных вилок 2К и 2К+3 немецкого стандарта.

2. СЕРИЯ

Кат. №	2 варианта исполнения: серый и белый
695 xx 696 xx	Сборные изделия
697 xx 698 xx	Комплект для накладного монтажа
699 xx	Комплект для встраиваемого монтажа

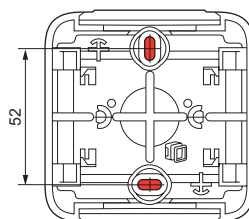
Наименование	Кат. №	Характеристики	Подключение	Масса
СБОРНЫЙ  Розетка 2К+3, немецкий стандарт	695 70 696 40	16 А 250 В~	Безвинтовые зажимы	56 г



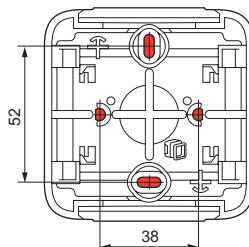
3. МОНТАЖ

3.1 накладной монтаж

- крепление монтажной коробки к поверхности 2 винтами \varnothing от 3 мм до 4 мм.

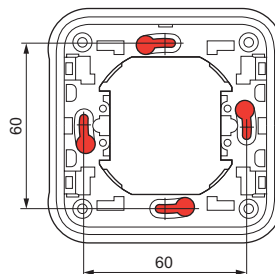


- Взамен изделий серии Плехо 55



3.2 встраиваемый монтаж

- крепление суппорта винтами к монтажной коробке

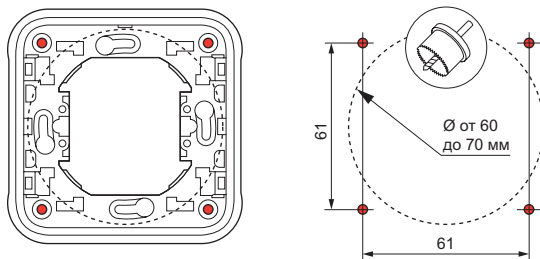


Розетки силовые 2К+3 Рехо немецкий стандарт

Кат. № (№) : 695 70 - 696 40

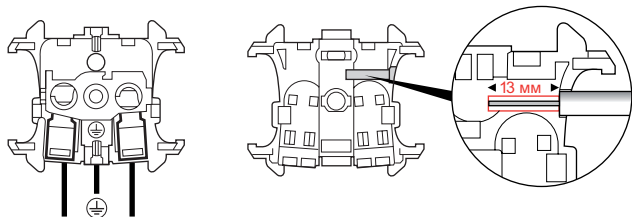
3. МОНТАЖ (продолжение)

- Крепление в перегородке 4 винтами \varnothing 4 мм
- Для крепления выключателя в перегородке коронкой для сверления или резакон в ней высверливается отверстие диаметром от 60 мм до 70 мм.



3.3 Присоединение проводников

- Механизмы с автоматическими клеммами



Требуемая длина зачищенного кабеля - 13 мм. Используйте шаблон, расположенный на задней панели механизма, для определения точной длины. Емкость клемм : от 1,5 мм² до 2,5 мм² (1 или 2 проводника).

3.4 Присоединение пластиковых труб

Типы труб :

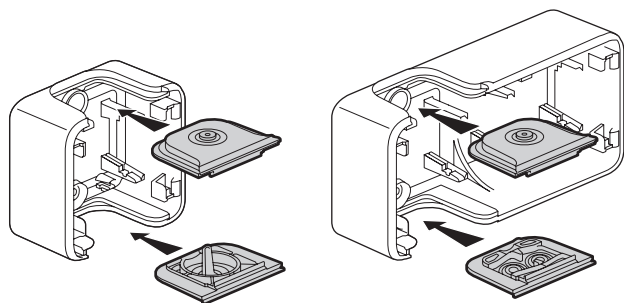
- жесткие гладкие трубы из изоляционного материала
 - гибкие гофрированные трубы из изоляционного материала
 - гибкие гладкие трубы из изоляционного материала
- от 16 до 25 мм

Типы кабеля (примеры) :

- жесткие проводники : U - 1000R2V 3G2,5
- гибкие проводники : H07 RN - F 3G2,5

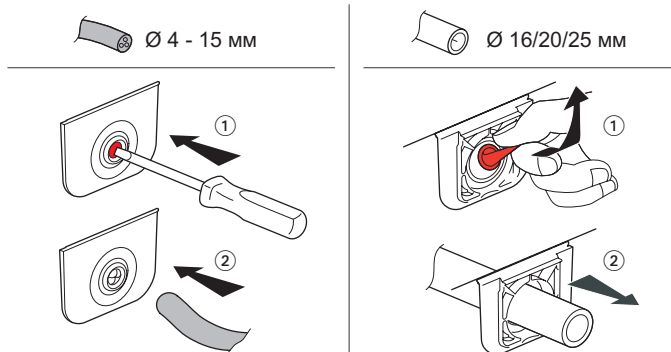
Типы сальников: гибкие с мембраной, 2 съемных типа.

- сальник на 1 выход, поставляется с 1П коробкой (сальники установлены в верхней и нижней части)
- сальник на 1 выход, поставляется с 2П и 3П коробкой (сальники установлены в верхней части)
- сальник на 2 выхода, поставляется с 2П и 3П коробкой (сальники установлены в нижней части)



3. МОНТАЖ (продолжение)

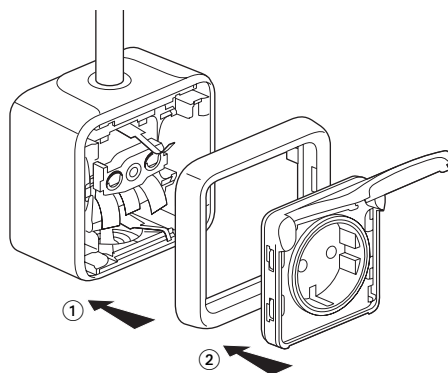
3.4 Присоединение пластиковых труб (продолжение)



Сальники можно заказать отдельно :

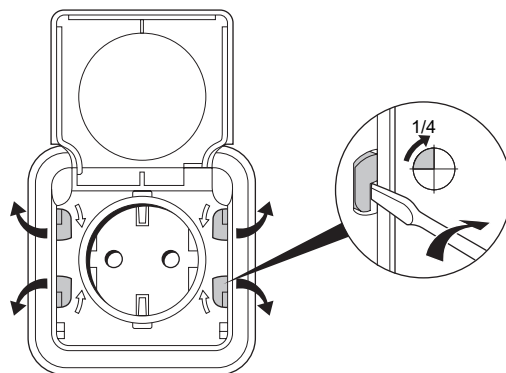
- 695 96 сальник серый, 1 выход
- 695 99 сальник серый, 2 выхода
- 696 46 сальник белый, 1 выход
- 696 49 сальник белый, 2 выхода

3.5 Последовательность сборки



Крепление верхней части к монтажной коробке, обеспечивающее степень защиты выключателя IP55, выполняется поворотом отвертки на 1/4 оборота.

Направление поворота отвертки указано на крышке.

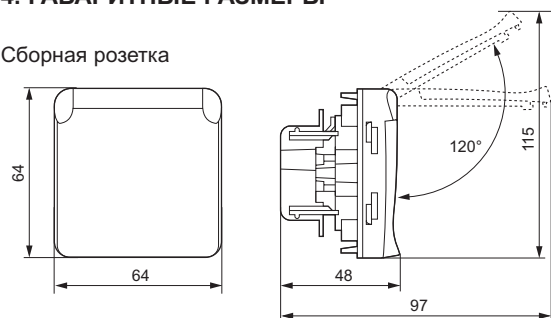


Розетки силовые 2К+3 Рlехо немецкий стандарт

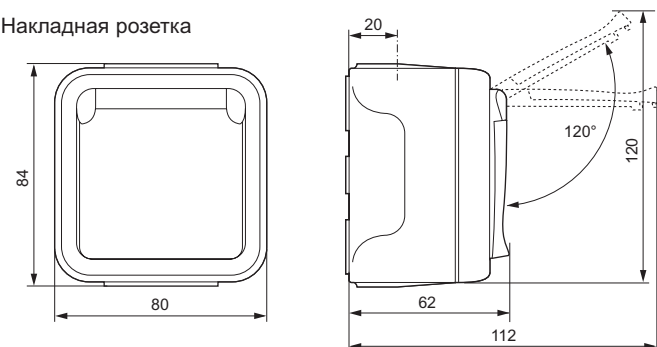
Кат. № (№) : 695 70 - 696 40

4. ГАБАРИТНЫЕ РАЗМЕРЫ

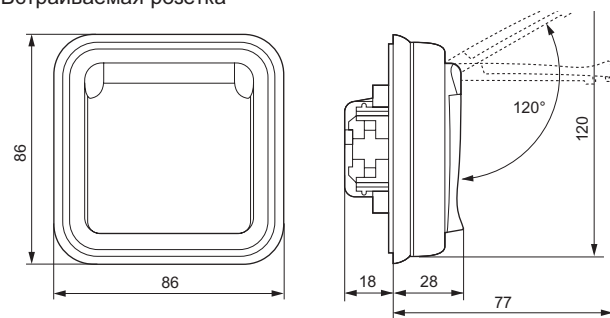
Сборная розетка



Накладная розетка



Встраиваемая розетка



5. ОСНОВНЫЕ ХАРАКТЕРИСТИКИ

5.1 Механические характеристики

Степень защиты :
- IP 55 IK 07, с закрытой крышкой

5.2 Характеристики материалов

Используемые материалы
Коробка, суппорт: ПП (Полипропилен)
Рамка, крышка: АБС (Акрило-бутадиен-стирол)
Сальник: ПП+ СЭБС (Стирол-этиленбутадиен-стирол)
Механизм: ПК (Поликарбонат)

5.3 Стойкость к действию химических сред

	Поведение
Ацетон	-
Барий	-
- Бария гидроксид *	+
- Бария хлорид *	+
- Бария нитрат *	-
Бензол	-
Вино	+
Гипохлорит натрия 10 %	+
Гумус	+
Двухлористая ртуть *	-
Динитрат ртути *	+
Дихлорид железа *	-
Дихлорид кобальта *	-
Дихлорид марганца	-
Дихлорид меди *	-
Дихлорметан	-
Каустическая сода < 40 %	+
Кислота азотная 30 %	-
Кислота азотная 50 %	-
Кислота аминсульфоновая	-
Кислота борная *	+
Кислота бромистоводородная 47 %	-
Кислота винная *	+
Кислота дубильная *	-
Кислота лимонная *	+
Кислота линолевая	-
Кислота малеиновая	+
Кислота молочная *	+
Кислота муравьиная	-
Кислота серная	+
Кислота уксусная 10 %	+
Кислота уксусная > 30 %	+
Кислота фенолсульфоновая	-
Кислота фосфорная *	-
Кислота фтористоводородная *	-
Кислота хлористоводородная *	-
Кислота хлорная 10 %	+
Кислота хромовая	+
Кобальт динитрат *	+
Мазут	+
Масло касторовое	+
Масло льняное	+
Масло машинное	+
Масло минеральное	+
Масло парафиновое	+
Масло силиконовое	+
Масло смазочное	+
Масло терпентиновое	-
Масла эфирные	+
Маргарин	+
Метилметакрилат	-
Молоко	+
Моностирол	-
Морская вода	+
Моча	+
Натрий	-
- Натрия ацетат*	+

Розетки силовые 2К+3 P1ехо немецкий стандарт

Кат. № (№) : 695 70 - 696 40

5. ОСНОВНЫЕ ХАРАКТЕРИСТИКИ (продолжение)

5.3 Стойкость к действию химических сред (продолжение)

- Натрия бромат*	+
- Натрия хлорид* (соль)	+
Нефть, петролейный эфир	-
Нитрат марганца *	+
Нитрат никеля *	+
Нитрат свинца *	+
Нитрат серебра *	+
Пиво	+
Растворы для гальванопластики :	
- Раствор кадмия блестящий	+
- Раствор латунный	+
- Раствор меди (кислый)	+
- Раствор меди (с цианистым калием)	+
- Раствор никелевый блестящий	+
- Раствор серебра блестящий	+
- Раствор травильный с осаждением меди	+
- Раствор хрома (50° С)	+
Ртуть	+
Рыбий жир	+
Сахар	+
Сероводород водный	+
Силикат (Калий, Натрий)	+
Сироп (свекольный)	+
Спирт изопропиловый	+
Спирт метиловый (метанол)	-
Спирт нашатырный	+
Спирт фенилэтиловый 100 %	-
Спирт этиловый	+
Трихлорэтилен	-
Тяжёлый бензин	-
Удобрение	+
Фруктовый сок	+
Хлорированный щёлк	+
Хлорная вода (газообразный хлор влажный)	-
Хлорная известь*	+
Эпихлоргидрин	-
Уайт-спирит	-

* любые концентрации в водном растворе

Интерпретация : + устойчив - нестабилен

Все данные приведены с целью ознакомления и не могут рассматриваться как обязательство с нашей стороны. Для случаев особого использования обращайтесь за консультацией в Ваше региональное представительство.

5.4 Стойкость к ультрафиолетовому излучению

Выдерживает воздействие ультрафиолетового излучения без видимых изменений согласно результатам испытаний, проведенных в течение 7 дней при интенсивности излучения 550 Вт/м² (колориметрические измерения выполнены методом Lab).

5.5 Стойкость к воздействию солевого тумана : 7 дней (168 ч)

5.6 Электрические характеристики

- Устойчивость к воспламенению согласно МЭК 60695-2-11 : элементы (или детали), подлежащие техническому обслуживанию, испытаны методом нагретой проволоки при : 850 °С элементы (или детали), не подлежащие техническому обслуживанию, испытаны методом нагретой проволоки при : 650 °С

- Напряжение - Сила тока - Частота
16 А 250 В~ 50/60 Гц согласно МЭК 60884 -1

5.7 Температурные характеристики







Температура хранения и эксплуатации : от минус 25 °С до плюс 60 °С

6. ТЕХНИЧЕСКОЕ ОБСЛУЖИВАНИЕ

Чистка поверхности сухой или смоченной в мыльном растворе тканью. Не использовать ацетон, смолорастворители или трихлорэтилен.

Внимание : перед использованием специфического чистящего средства необходимо провести предварительную проверку.

7. КОМПЛЕКТУЮЩИЕ ИЗДЕЛИЯ И АКСЕССУАРЫ

Наименование	Назначение	Кат. №	Цвет
Сальник 1 выход 	Позволяет выполнить эстетически привлекательное соединение монтажной коробки и проводников Ø до 16 мм (включительно)	695 96	Серый
		696 46	Белый
Сальник 2 выхода 		695 99	Серый
		696 49	Белый
Разметочный шаблон 	Позволяет быстро разметить межосевые расстояния для монтажных отверстий любых монтажных коробок	695 97	-
Набор из 4 заглушек 	Позволяет закрыть крепежные отверстия монтажной коробки	695 98	Серый
Кабельный ввод на несколько проводников (для коробок с кабельными вводами) 	(PG 16) Ø 7 - 14 мм (ISO) Ø 9 - 14 мм	696 53	
		696 54	
Клеммники 	Прямое подключение зачищенных жестких проводников. Емкость клемм : от 0,75 до 2,5 мм ²	343 22	

Розетки силовые 2К+3 Plexo немецкий стандарт

Кат. № (№) : 695 70 - 696 40

8. СООТВЕТСТВИЕ СТАНДАРТАМ

- Изделия изготовлены в соответствии с требованиями:
 - немецкого стандарта VDE 0620
 - международного стандарта МЭК 60884-1

Система сертификации	Стандарт	Сертификат N°
 VDE (Германия)	VDE 0620	В процессе получения
 ÖVE (Австрия)	ÖVE/ÖNORM МЭК 60884-1	В процессе получения
 NP (Португалия)	NP 1260	В процессе получения
 ГОСТ Р (Россия)	ГОСТ Р 51322.1	РОСС FR.ME01.B04983 от 31.10.2007

Изготовитель :

Legrand SA, 128 av. du Maréchal-de-Lattre-de-Tassigny,
87045 Limoges Cedex, France.

Фирма «Легран СА», Франция, 87045 Лимож Седекс,
авеню Маршала Делатра де Тассиньи, 128.

Импортер : ООО «Фирэлек», 107023, Москва, ул. М.
Семеновская, д.11а, стр.3.

Телефоны : (495) 660-75-50/60